

MANUAL INFORMATIVO

BIODIGESTOR



100%
IMPERMEÁVEL



USO
ENTERRADO



MINIMIZA O
MAL CHEIRO



DISPENSA CAMINHÃO
LIMPA FOSSA



NÃO CONTAMINA
O SOLO



5
ANOS
DE
GARANTIA

Índice

Apresentação	03
Perguntas mais frequentes	04
Informativo Técnico	06
Funcionamento do Sistema	07
Manual de Instalação	08
Informações Complementares	12
Limpeza e Manutenção	13
Garantia	14
Informações Importantes	15

Parabéns!

Você acaba de adquirir o Biodigestor Luxtel.

Ele é a solução ideal para o tratamento de esgoto doméstico pois reúne em um só produto os processos da fossa séptica e do filtro anaeróbio.

Para obter o máximo desempenho é necessário instalar os demais componentes do sistema de tratamento de esgoto, como caixa de gordura, grade e sumidouro ou vala de infiltração.

Neste e-book vamos ensinar o passo a passo para a instalação de seu Biodigestor Luxtel.

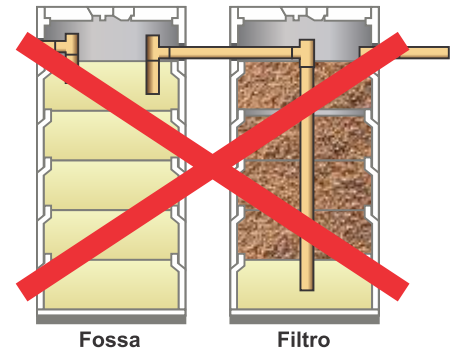
Com capacidade para 600 e 1.300 litros, o produto requer baixa manutenção e dispensa limpeza diária, e os resíduos são extraídos manualmente, sem necessidade de caminhão limpa-fossa.



1. Por que o Biodigestor Luxtel é mais eficiente que as fossas convencionais?

O Biodigestor Luxtel é uma solução mais eficiente que as fossas convencionais. Além de compacta e econômica, conta com um tanque séptico e um filtro anaeróbio de fluxo ascendente em um só volume.

A concentração da matéria sólida no primeiro estágio faz o processo de digestão mais eficiente, resultando na liberação da fase líquida para o estágio seguinte do filtro, onde será depurada por microrganismos presentes no material filtrante. Outra vantagem é ele ser totalmente impermeável, evitando possíveis vazamentos e contaminação do solo.



2. Posso usar 2 ou mais Biodigestores para atender à minha necessidade?

Sim. Com o uso de 2 ou mais Biodigestores, considera-se a soma das capacidades deles, porém para que funcionem corretamente, devem ser instalados em “paralelo” para que cada um deles receba a mesma quantidade de efluentes. Para isso, é necessário a instalação de uma caixa de equalização e distribuição antes deles. Jamais devem ser instalados em “série”, isto é, ligar a saída de um Biodigestor na entrada de outro.

3. O que são os sumidouros ou valas de infiltração e como fazê-los?

Os sumidouros e as valas de infiltração são dispositivos para descarte final do efluente tratado após os Biodigestores. Tanto o sumidouro quanto a vala de infiltração devem ser dimensionados corretamente de forma que sejam capazes de absorver todo efluente neles lançados sem que haja colapso (encharcamento). Para o correto dimensionamento, um profissional qualificado deve ser consultado, pois existem diversos pontos a serem observados, tais como capacidade do solo em absorver efluente, nível do lençol freático, distâncias obrigatórias para lotes, fundações, etc.

4. Para qual tipo de esgoto é recomendado o uso do Biodigestor?

O Biodigestor Luxtel é recomendado para o tratamento de esgoto doméstico (residências, sítios, fazendas, pousadas, estabelecimentos comerciais e escritórios), ou seja, do vaso sanitário, torneiras, área de serviço, cozinha, chuveiro, etc.

5. O Biodigestor Luxtel precisa ser enterrado?

Sim. Deve ser enterrado totalmente ou parcialmente. Para mais informações sobre a instalação do produto, consulte a partir da página 8.

6. Tenho que retirar a água que foi colocada no Biodigestor durante a instalação antes de iniciar seu funcionamento?

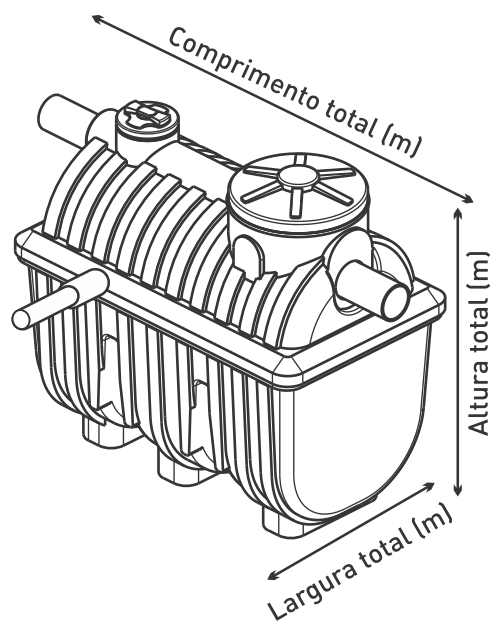
Não, a água não deve ser retirada. Uma vez realizada a instalação, é necessário apenas aguardar 48 horas após o término da compactação. Finalizado o tempo de espera, o Biodigestor Luxtel está pronto para uso.

7. Como fazer a manutenção e limpeza do Biodigestor Luxtel?

A extração do lodo deve ser realizada a cada 6 ou 12 meses, preferencialmente em período de seca. Para mais informações sobre a manutenção do produto, consulte a página 13.

Dimensões

Capacidade (L/dia)	600	1.300
Altura total (m)	1,45	1,60
Comprimento total (m)	1,25	1,55
Largura total (m)	1,00	0,90

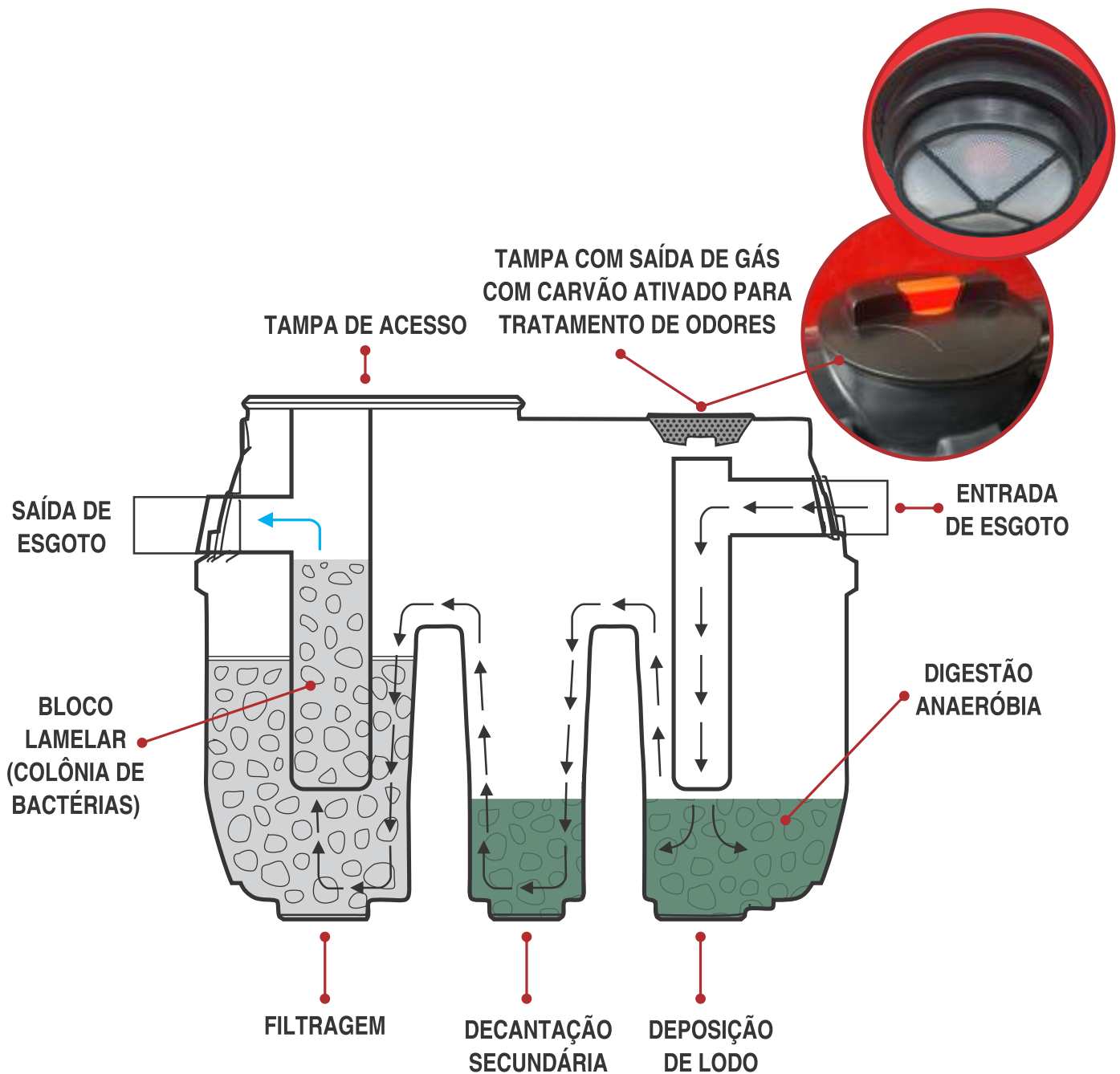


Empreendimento	Indicação	600 l	1.300 l
	Contribuição diária (Vazão) – litros	Número de pessoas atendidas	Número de pessoas atendidas
Residência padrão baixo	100	6	13
Residência padrão médio	130	4	10
Residência padrão alto	160	3	8
Alojamento provisório	80	7	16
Fábrica	70	8	18
Escritório	50	12	26
Escola	50	12	26
Chácara de eventos	25	24	52
Edifícios comerciais	50	12	26

Capacidade de uso

*Quantidade de esgoto que uma pessoa produz por dia, em média.
Valores fornecidos pela NBR 13969:1997.

Funcionamento do Sistema

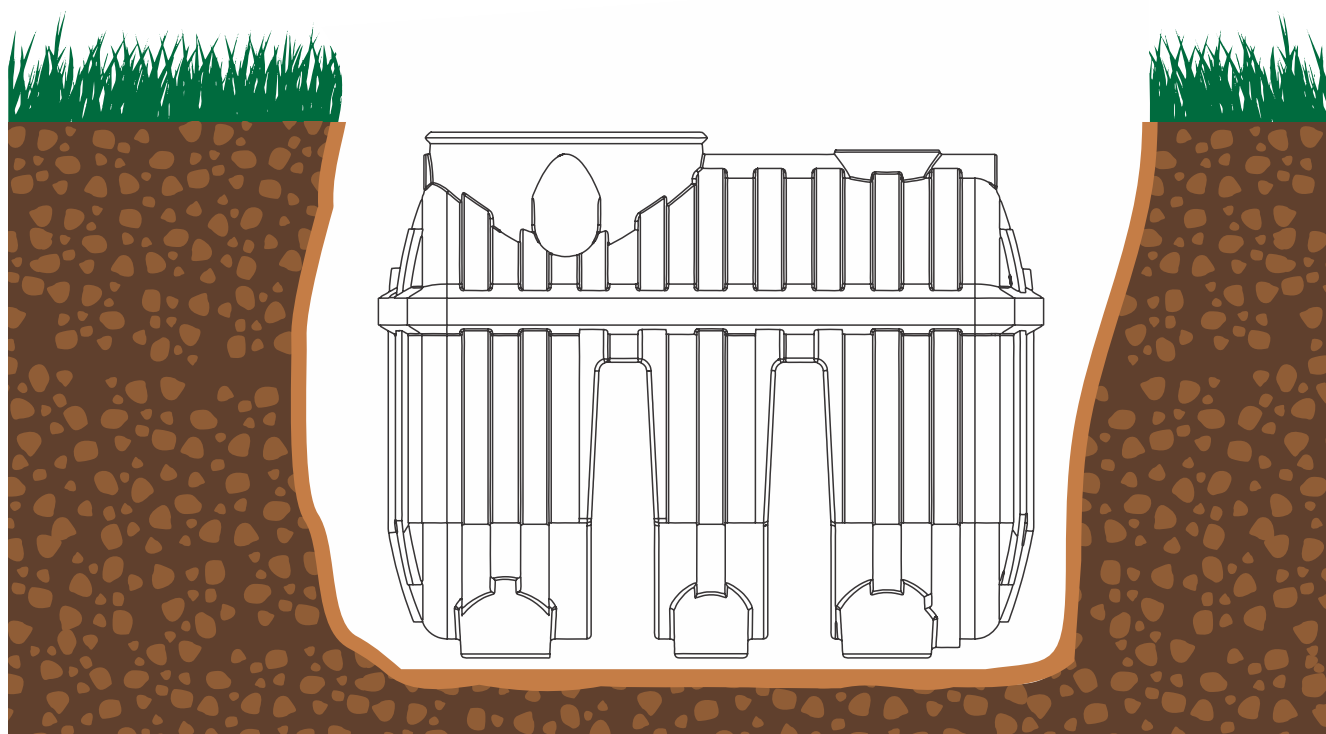


Observação:

O caimento de todas as tubulações deve ser de no mínimo 1%.

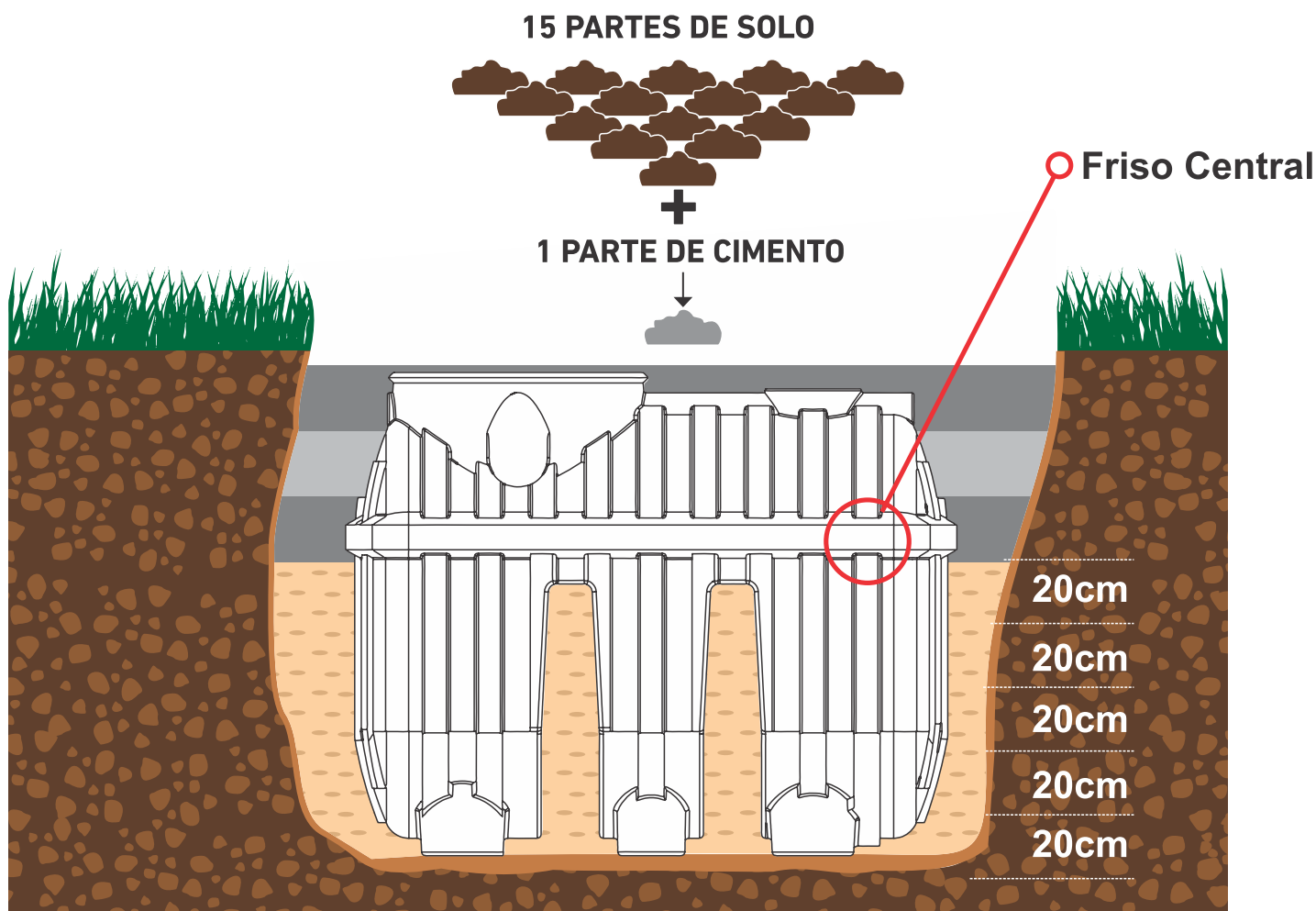
A tubulação de entrada e saída são no tamanho de 100mm.

Tubulação branca de esgoto.



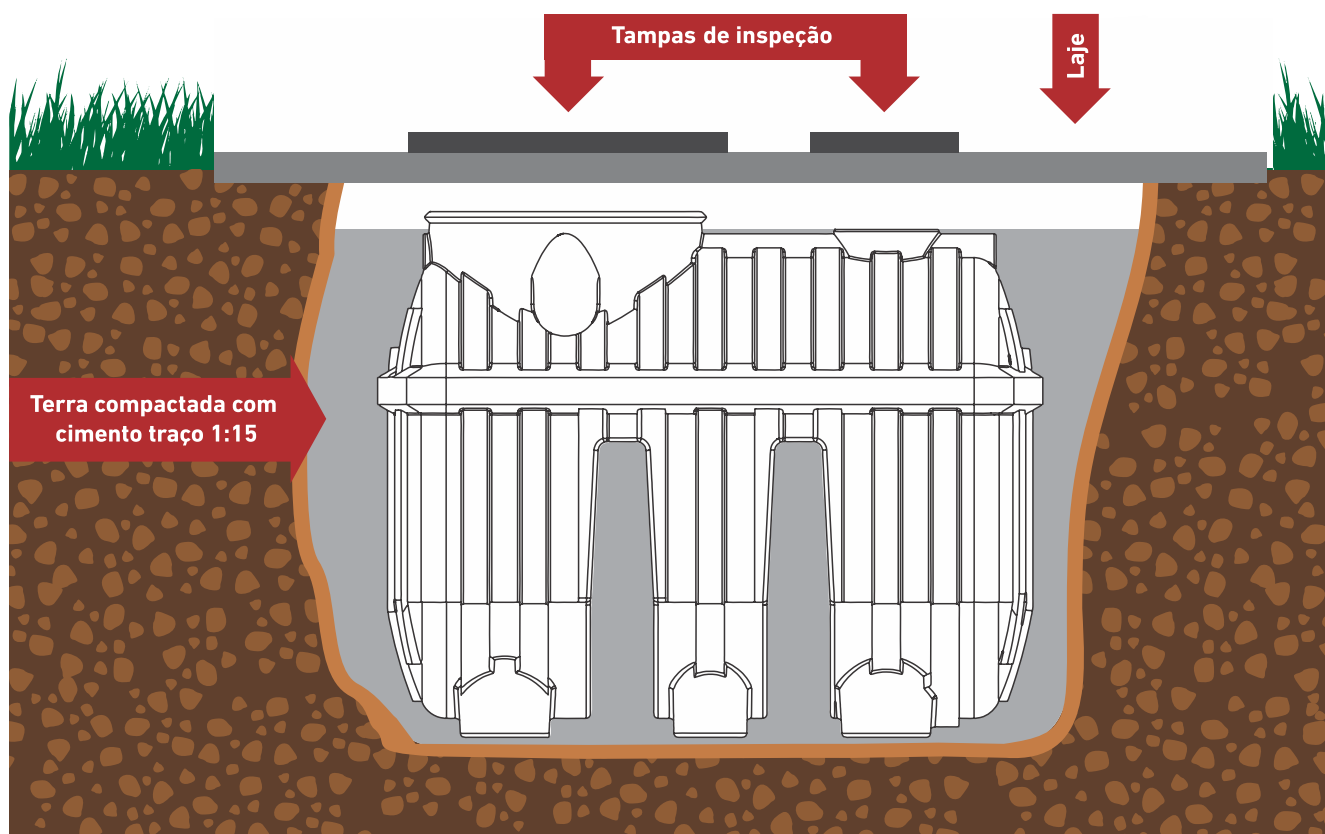
Escavação

- A profundidade da escavação deve ser determinada pela altura do Biodigestor Luxtel e pelo nível do tubo de saída de esgoto da residência, que deve chegar em nível superior ou igual à entrada de esgoto do Biodigestor.
- Para que a instalação seja eficiente, a base deve ficar plana e nivelada.
- Deverá estar compactada e livre de elementos perfurantes e cortantes (pedra, brita, etc.) que possam danificar as paredes do Biodigestor.
- Cuidados específicos devem ser tomados em caso de presença de lençol freático raso e solos expansivos. “Consultar nossa equipe técnica caso possua essa situação.”



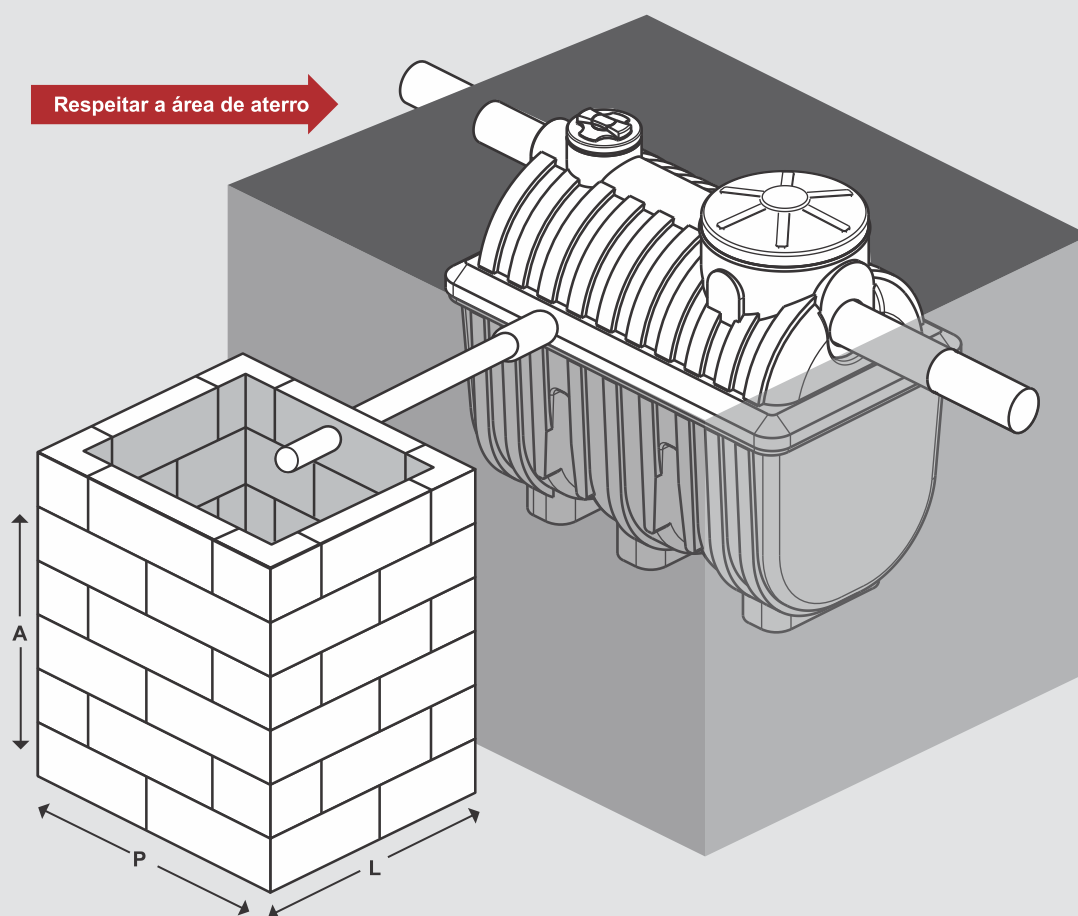
Compactação

- Faça o preenchimento com areia, sempre molhando para se obter uma boa compactação. Faça a compactação manualmente a cada 20cm até o friso central, sempre se atentando no completo preenchimento dos espaços entre as câmaras do biodigestor.
- Encha o Biodigestor Luxtel com água até as tubulações mantendo o registro de saída de lodo fechado.
- Prepare o solo para o reaterro retirando elementos pontiagudos que possam danificar as paredes do Biodigestor Luxtel e misture o solo com cimento na proporção de 1 parte de cimento para 15 partes de solo.
- Siga a compactação a cada 20cm até o preenchimento do biodigestor.
- Complemente o mesmo com água até o nível das tubulações.



Acabamento

- Complete a instalação com terra e paisagismo até o nível das tampas de acesso.
- Caso haja trânsito de veículos sobre a instalação, deverá ser construída uma laje de sustentação devidamente dimensionada e mantendo os acessos ao Biodigestor Luxtel.
- No caso de instalação com laje de sustentação, sempre apoiá-la sobre solo natural, nunca sobre o reaterro.



CAIXA DE SECAGEM (Opcional)

- A posição para escavação da caixa de secagem é determinada pela altura do registro; portanto, o volume útil da caixa de secagem deverá estar abaixo do registro.
- Escave o mais próximo, fora da região do Biodigestor.
- A caixa de secagem não deverá ser lacrada em suas laterais e seu fundo deverá ser construído com brita diretamente disposta sobre o solo. Deste modo, o calor possibilitará a evaporação da parte líquida do lodo e a brita permitirá que ela penetre no solo, restando assim apenas a fase sólida em forma de pó.
- A disposição final de pó restante do lodo após a secagem pode ser feita em aterro específico ou reutilizá-lo como adubo no próprio solo.

	600 l	1.300 l
	Tamanho mínimo (cm)*	
L	60	90
P	60	90
A	60	90

*Medida referente ao volume útil (abaixo do registro)



NOTA: VERIFICAR LEGISLAÇÕES LOCAIS PARA POSSIBILIDADE DE INFILTRAÇÕES EM SOLO.

CAIXA DE GORDURA

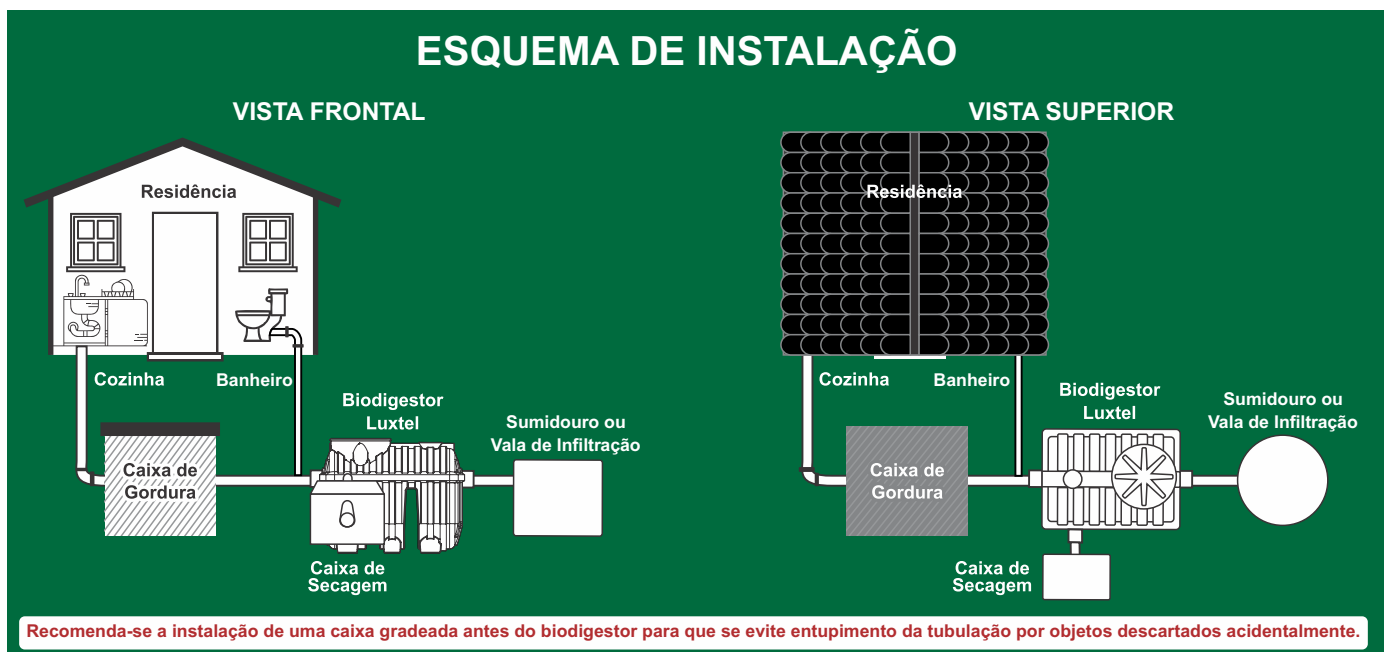
- Conforme norma NBR 8160, deve ser prevista caixa de gordura para contribuições com resíduos gordurosos proveniente da cozinha.

SAÍDA DE GÁS

- Os gases oriundos da digestão anaeróbia são submetidos a um processo de desodorização com carvão ativado.
- Recomenda-se a troca do carvão ativado a cada 2 anos.

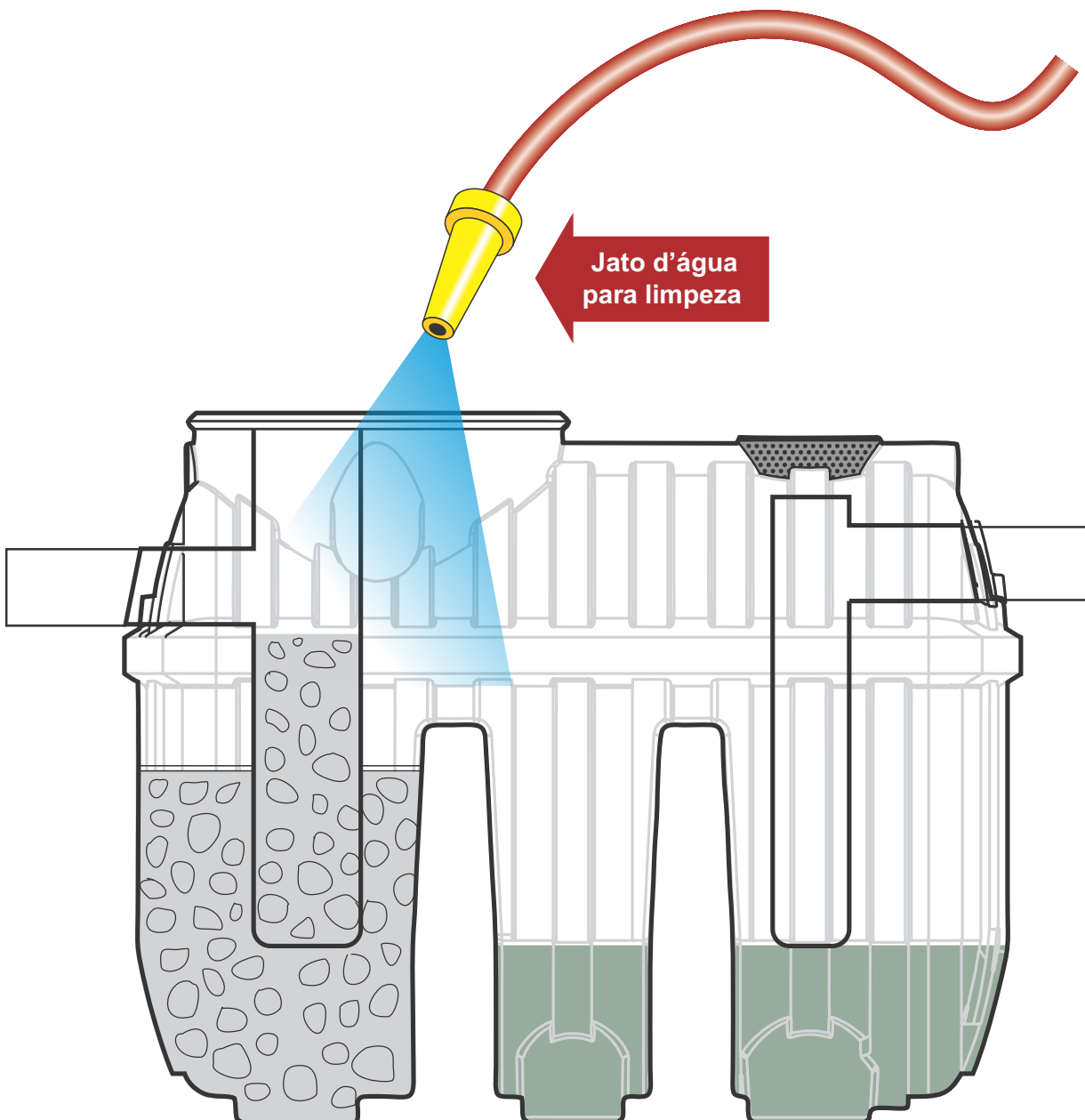
DESTINO FINAL DO EFLUENTE

- Essa etapa deverá ser especificada pelo responsável técnico da obra, uma vez que variáveis como tipo de solo e área disponível interferem diretamente na decisão.
- O bom dimensionamento dessa etapa é fundamental para a eficiência do sistema, uma vez que a infiltração no solo (manancial) é indispensável, salvo em situações em que são previstos tratamentos complementares.
- O sistema de tratamento de esgoto unifamiliar exige que a água tratada seja infiltrada no solo, ou em corpos hídricos (rios, lagos, nascentes, etc), antes de atingir o manancial.
- Jamais despeje o efluente final diretamente sobre o solo.
- Utilize um sumidouro ou vala de infiltração para o despejo do efluente.



Limpeza e Manutenção

- Não jogue lixo nos vasos sanitários (papel, absorventes ou outros sólidos), pois pode obstruí-lo.
- Instale sempre a caixa de gordura na saída do esgoto de cozinhas e afins.
- Recomenda-se limpar o filtro anaeróbico com jato d'água a cada extração de lodo ou após uma obstrução.
- Remover o lodo a cada 06 meses deixando pelo menos 30% do mesmo para que o processo de digestão biológica continue ocorrendo.



O **Biodigestor Luxtel** possui garantia de 5 (cinco) anos. Esta garantia não cobre danos ou defeitos oriundos de transporte, uso inadequado, acidentes, negligência, modificações no produto, manutenção por terceiros e descumprimento das especificações e orientações contidas no manual de instalação do produto.

A **Luxtel** se compromete e garante a substituição, sem ônus para o cliente, dos produtos que comprovadamente apresentarem defeito de fabricação dentro do prazo especificado de garantia e mediante a apresentação da nota fiscal da compra.

IMPORTANTE

Nota: Em concordância com as exigências da resolução CONAMA n° 375/2006, todo lodo biológico pode ser neutralizado com uso de cal e, após sua secagem ser utilizado na agricultura de forma alternativa de suplementação de matéria orgânica e de nutrientes para plantas, porém não sendo permitido seu uso e aplicação no cultivo de hortaliças, frutas rasteiras e legumes consumidos crus.

- Dependendo de maior necessidade de eficiência do tratamento, podem ser propostas diferentes soluções de tratamento complementar, a serem definidos pelo profissional técnico responsável.
- A garantia do bom funcionamento do Biodigestor depende da instalação adequada e especificada neste manual.
- Fique atento às dimensões de tamanho e volume para a correta instalação.
- Cuidados especiais deverão ser tomados em caso de instalação em terreno com presença de lençol freático.
- O processo de digestão biológico que ocorre leva de 04 à 06 meses para que comece a gerar resultados dentro da norma.
- Encha o biodigestor com água comum antes do processo de reaterro e compactação.
- Instale o biodigestor respeitando as distâncias mínimas:
 - 1,5m de construções, limites de terreno, sumidouros, valas de infiltração e ramal predial de água.
 - 3m de árvores e de qualquer ponto de rede pública de abastecimento de água.
 - 30m de poços freáticos e de corpos de água de qualquer natureza.

ATENÇÃO: é necessário checar as legislações municipais, regionais e estaduais que especificam condições diferentes das indicadas.



Dúvidas? Quer se tornar um instalador?
Quer ser um representante?
Nossa equipe comercial está pronta para lhe ajudar:

 (11) 99984.5156
Fone: (11) 4544-1144 / 4543-6290
biodigestor@luxtel.com.br


Acima de Tudo

www.luxtel.com.br
www.casadobiodigestor.com.br

Grupo

D'ACQUA BRUTOM STANKA