



LUXTEL
Acima de Tudo

BIODIGESTOR

Tratamento de efluentes desenvolvido para uso doméstico, chácaras, sítios, fazendas e escritórios.



100%
IMPERMEÁVEL



USO
ENTERRADO



MINIMIZA O
MAL CHEIRO



DISPENSA CAMINHÃO
LIMPA FOSSA



NÃO CONTAMINA
O SOLO



5
ANOS
DE
GARANTIA

Dúvidas? Quer se tornar um instalador?
Quer ser um representante?
Nossa equipe comercial está pronta para lhe ajudar:

(11) 99984.5156

Fone: (11) 4544-1144 / 4543-6290

biodigestor@luxtel.com.br

LUXTEL
Acima de Tudo

www.luxtel.com.br
www.casadobiodigestor.com.br

Grupo
LDK
D'ACQUA BRUTOM STANKA

Vantagens do Biodigestor Luxtel:

- Projeto atende as normas NBR 7.229/1993, NBR 13.969/97 e NBR 12.209:2011.
- Tratamento em 3 estágios com eficiência de pelo menos 80% na redução de matéria orgânica (DBO).
- Dispensa caminhão limpa fossa.
- Instalação simplificada, com escavação até 20% menos profunda do que os sistemas tradicionais.
- Único com saída de gás com tratamento de odores, minimizando o mal cheiro.

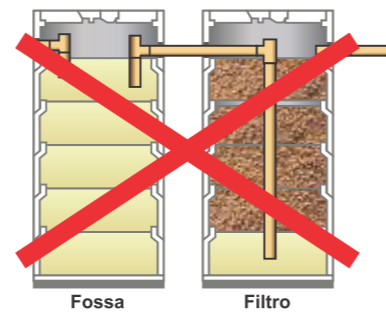
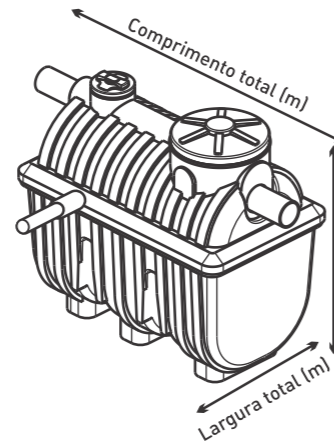
Empreendimento	Indicação	600 l	1.300 l
	Contribuição diária (Vazão) - litros	Número de pessoas atendidas	Número de pessoas atendidas
Residência padrão baixo	100	6	13
Residência padrão médio	130	4	10
Residência padrão alto	160	3	8
Alojamento provisório	80	7	16
Fábrica	70	8	18
Escritório	50	12	26
Escola	50	12	26
Chácara de eventos	25	24	52
Edifícios comerciais	50	12	26

Capacidade de uso

*Quantidade de esgoto que uma pessoa produz por dia, em média.
Valores fornecidos pela NBR 13969:1997.

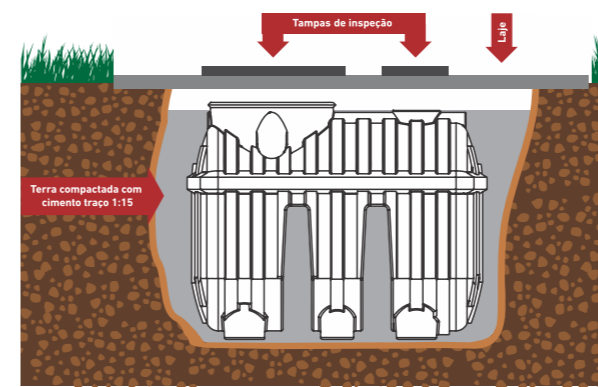
Sistema 2 em 1

Com o Biodigestor Luxtel, a fossa e filtro convencionais estão acoplados em um único equipamento, tornando sua instalação muito mais eficiente e prática.



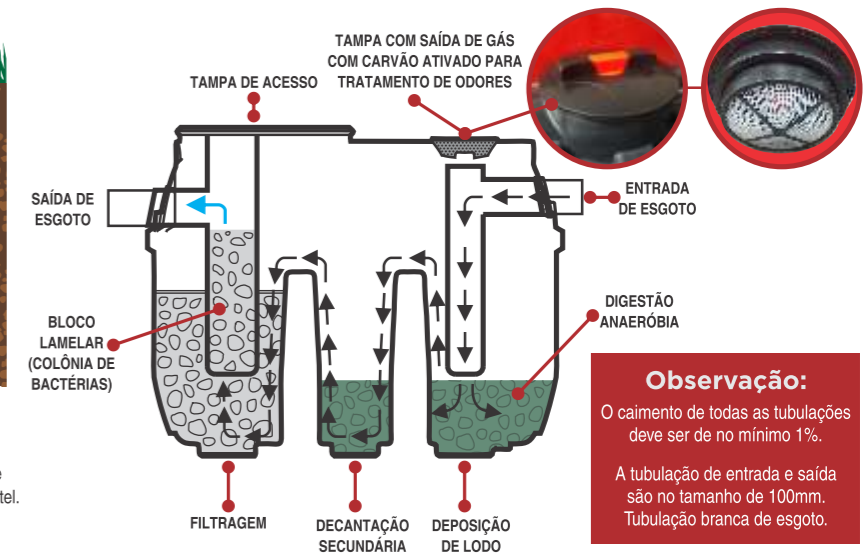
Dimensões

Capacidade (L/dia)	600	1.300
Altura total (m)	1,45	1,60
Comprimento total (m)	1,25	1,55
Largura total (m)	1,00	0,90



Acabamento

- Complete a instalação com terra e paisagismo até o nível das tampas de acesso.
- Caso haja trânsito de veículos sobre a instalação, deverá ser construída uma laje de sustentação devidamente dimensionada e mantendo os acessos ao Biodigestor Luxtel.
- No caso de instalação com laje de sustentação, sempre apoiá-la sobre solo natural, nunca sobre o reatero.



Observação:

O caimento de todas as tubulações deve ser de no mínimo 1%.

A tubulação de entrada e saída são no tamanho de 100mm. Tubulação branca de esgoto.

CAIXA DE SECAGEM (Opcional)

- A posição para escavação da caixa de secagem é determinada pela altura do registro; portanto, o volume útil da caixa de secagem deverá estar abaixo do registro.

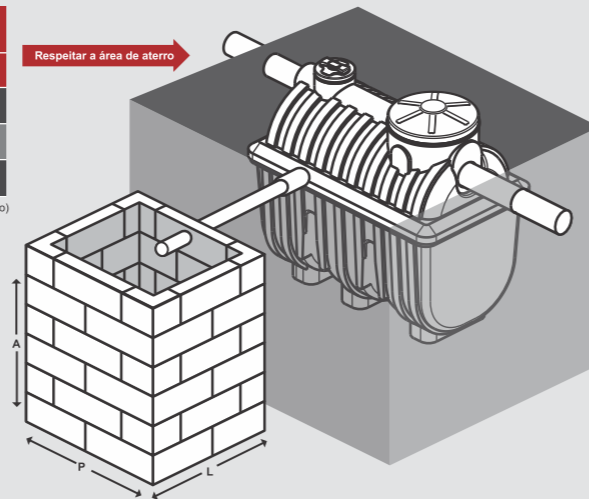
- Escave o mais próximo, fora da região do Biodigestor.

- A caixa de secagem não deverá ser lacrada em suas laterais e seu fundo deverá ser construído com brita diretamente disposta sobre o solo. Deste modo, o calor possibilitará a evaporação da parte líquida do lodo e a brita permitirá que ela penetre no solo, restando assim apenas a fase sólida em forma de pó.

- A disposição final de pó restante do lodo após a secagem pode ser feita em aterro específico ou reutilizá-lo como adubo no próprio solo.

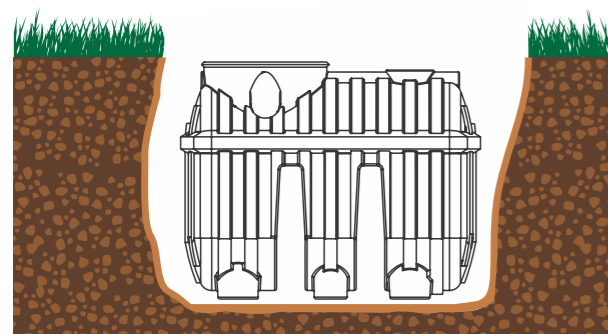
	600 l	1.300 l
Tamanho mínimo (cm)*		
L	60	90
P	60	90
A	60	90

*Medida referente ao volume útil (abaixo do registro)



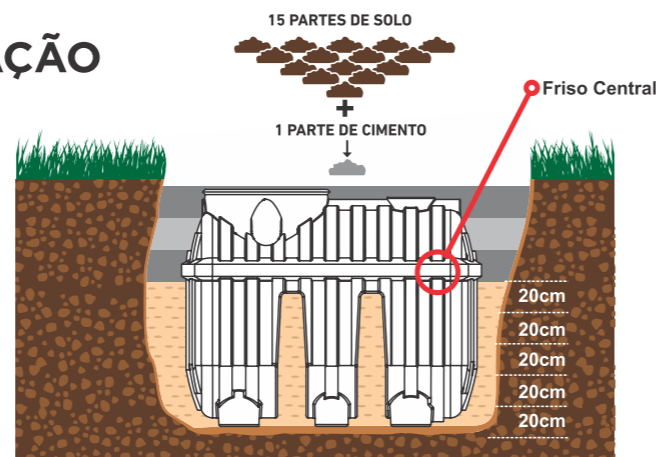
NOTA: VERIFICAR LEGISLAÇÕES LOCAIS PARA POSSIBILIDADE DE INFILTRAÇÕES EM SOLO.

INSTALAÇÃO



Escavação

- A profundidade da escavação deve ser determinada pela altura do Biodigestor Luxtel e pelo nível do tubo de saída de esgoto da residência, que deve chegar em nível superior ou igual à entrada de esgoto do Biodigestor.
- Para que a instalação seja eficiente, a base deve ficar plana e nivelada.
- Deverá estar compactada e livre de elementos perfurantes e cortantes (pedra, brita, etc.) que possam danificar as paredes do Biodigestor.
- Cuidados específicos devem ser tomados em caso de presença de lençol freático raso e solos expansivos. "Consultar nossa equipe técnica caso possua essa situação."



Compactação

- Faça o preenchimento com areia, sempre molhando para se obter uma boa compactação. Faça a compactação manualmente a cada 20cm até o friso central, sempre se atentando no completo preenchimento dos espaços entre as câmeras do biodigestor.
- Encha o Biodigestor Luxtel com água até as tubulações mantendo o registro de saída de lodo fechado.
- Prepare o solo para o reatero retirando elementos pontiagudos que possam danificar as paredes do Biodigestor Luxtel e misture o solo com cimento na proporção de 1 parte de cimento para 15 partes de solo.
- Siga a compactação a cada 20cm até o preenchimento do biodigestor.
- Complemente o mesmo com água até o nível das tubulações.

CAIXA DE GORDURA

- Conforme norma NBR 8160, deve ser prevista caixa de gordura para contribuições com resíduos gordurosos proveniente da cozinha.

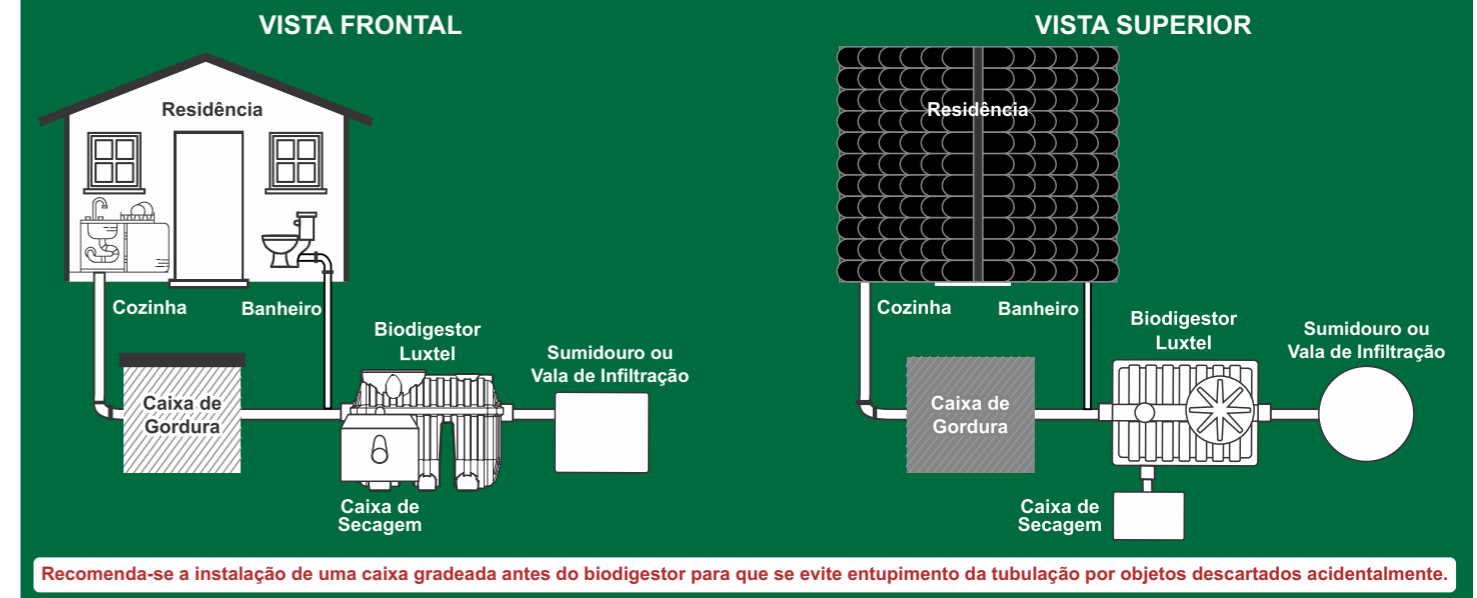
SAÍDA DE GÁS

- Os gases oriundos da digestão anaeróbia são submetidos a um processo de desodorização com carvão ativado.
- Recomenda-se a troca do carvão ativado a cada 2 anos.

DESTINO FINAL DO EFLUENTE

- Essa etapa deverá ser especificada pelo responsável técnico da obra, uma vez que variáveis como tipo de solo e área disponível interferem diretamente na decisão.
- O bom dimensionamento dessa etapa é fundamental para a eficiência do sistema, uma vez que a infiltração no solo (manancial) é indispensável, salvo em situações em que são previstos tratamentos complementares.
- O sistema de tratamento de esgoto unifamiliar exige que a água tratada seja infiltrada no solo, ou em corpos hídricos (rios, lagos, nascentes, etc), antes de atingir o manancial.
- Jamais despeje o efluente final diretamente sobre o solo.
- Utilize um sumidouro ou vala de infiltração para o despejo do efluente.

ESQUEMA DE INSTALAÇÃO



Recomenda-se a instalação de uma caixa gradeada antes do biodigestor para que se evite entupimento da tubulação por objetos descartados acidentalmente.

MANUTENÇÃO/LIMPEZA

- Não jogue lixo nos vasos sanitários (papel, absorventes ou outros sólidos), pois pode obstruí-lo.
- Recomenda-se limpar o filtro anaeróbico com jato d'água a cada extração de lodo ou após uma obstrução.
- Remover o lodo a cada 06 meses deixando pelo menos 30% do mesmo para que o processo de digestão biológica continue ocorrendo.
- Instale sempre a caixa de gordura na saída do esgoto de cozinhas e afins.

IMPORTANTE

Nota: Em concordância com as exigências da resolução CONAMA n° 375/2006, todo lodo biológico pode ser neutralizado com uso de cal e, após sua secagem ser utilizado na agricultura de forma alternativa de suplementação de matéria orgânica e de nutrientes para plantas, porém não sendo permitido seu uso e aplicação no cultivo de hortaliças, frutas rasteiras e legumes consumidos crus.

- Dependendo de maior necessidade de eficiência do tratamento, podem ser propostas diferentes soluções de tratamento complementar, a serem definidos pelo profissional técnico responsável.
- A garantia do bom funcionamento do Biodigestor depende da instalação adequada e especificada neste manual.
- Fique atento às dimensões de tamanho e volume para a correta instalação.
- Cuidados especiais deverão ser tomados em caso de instalação em terreno com presença de lençol freático.
- O processo de digestão biológico que ocorre leva de 04 à 06 meses para que comece a gerar resultados dentro da norma.
- Encha o biodigestor com água comum antes do processo de reatero e compactação.
- Instale o biodigestor respeitando as distâncias mínimas:
 - 1,5m de construções, limites de terreno, sumidouros, valas de infiltração e ramal predial de água.
 - 3m de árvores e de qualquer ponto de rede pública de abastecimento de água.
 - 30m de poços freáticos e de corpos de água de qualquer natureza.

ATENÇÃO: é necessário checar as legislações municipais, regionais e estaduais que especificam condições diferentes das indicadas.